



Carneiro

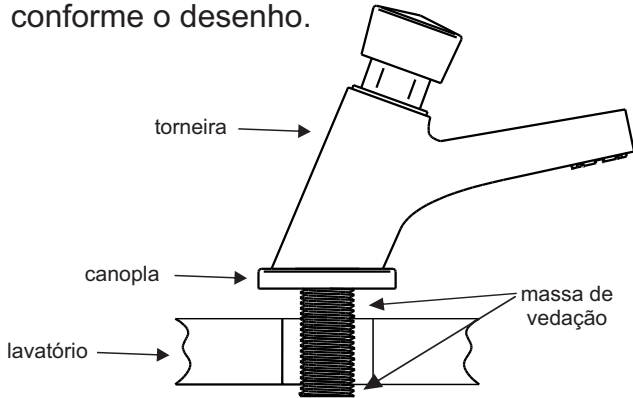
metais

FOLHETO DE INSTRUÇÕES TORNEIRAS TEMPORIZADAS

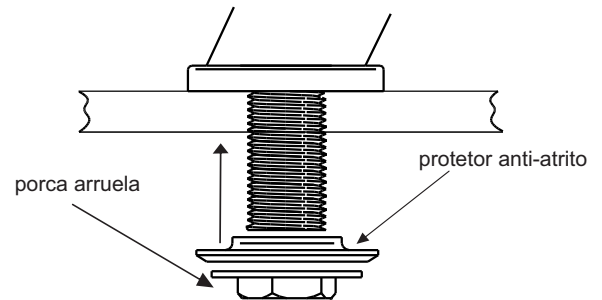
- *Instalar em água fria e adequada ao uso em geral.
- *Utilizar fita veda-rosca para uma perfeita vedação.
- *É indispensável o uso do filtro.
- *Perfeito funcionamento em alta ou baixa pressão.
- *Acionamento de abertura com apenas um toque.

INSTALAÇÃO

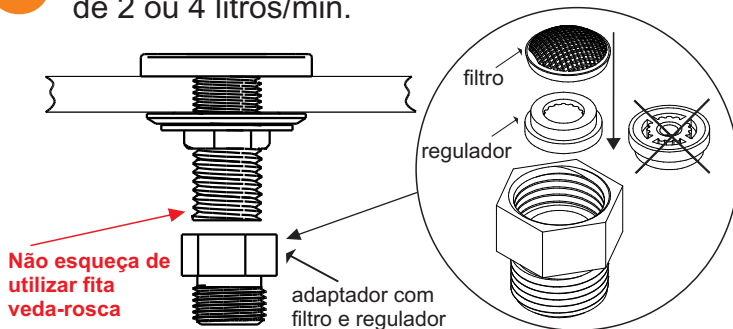
- 1** - Aplique massa de vedação (não acompanha o produto), colocando a torneira no lavatório conforme o desenho.



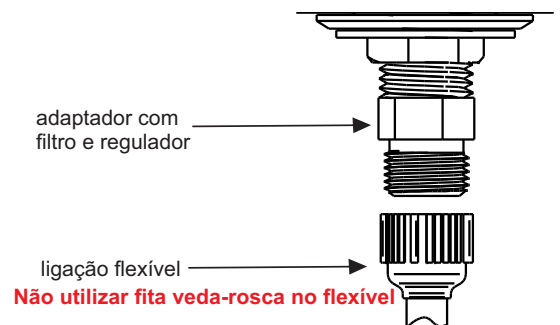
- 2** - Coloque o protetor anti-atrito e a porca arruela, apertando-a firmemente com o auxílio de uma ferramenta.



- 3** - Remova o excesso da massa e instale o adaptador com filtro e regulador de vazão de 2 ou 4 litros/min.



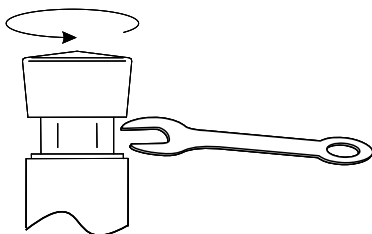
- 4** - Após instalar o kit adaptador, rosqueie o flexível (não acompanha o produto).



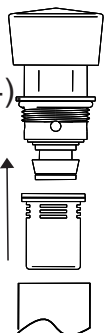
MANUTENÇÃO E CONSERVAÇÃO

-LIMPEZA DO MECANISMO:

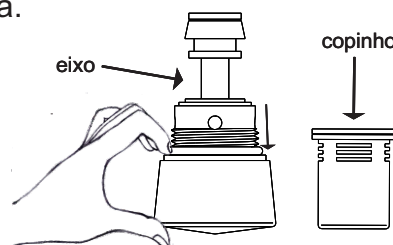
Para a **manutenção preventiva periódica**, desrosqueie o acabamento com auxílio de uma chave (24)



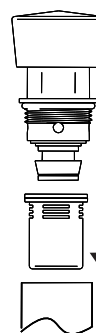
Retire o mecanismo e o copinho do corpo da torneira.



Pressione o mecanismo para dentro do botão. Lubrifique o eixo e a parte interna do copinho.

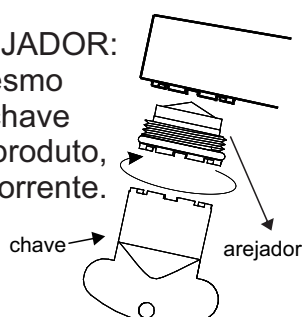


Após a lubrificação, coloque o copinho dentro da torneira, na sequência o mecanismo e aperte-o no sentido inverso da desmontagem.



-LIMPEZA DO AREJADOR:

Desrosqueie o mesmo com o auxílio da chave que acompanha o produto, e lave-o em água corrente.



-LIMPEZA DO ACABAMENTO: (Cromo)

Limpe periodicamente, pelo menos uma vez por semana, apenas com pano macio, água e sabão neutro (podendo ser usado produtos próprios para peças cromadas). Nunca utilize palha de aço, esponja dupla face ou produtos químicos e abrasivos.

Para maiores informações, consulte o certificado de garantia que acompanha o produto.